

Волоконно-оптические лазерные и фотодиодные модули СВЧ-диапазона и системы радиофотоники на их основе

В работе рассматриваются волоконно-оптические лазерные и фотодиодные модули СВЧ-диапазона, а также их использование в волоконно-оптической линии передачи СВЧ-сигналов с оптическим усилением, оптоэлектронном генераторе СВЧ на линиях задержки и в волоконно-оптической системе распределения СВЧ-синхросигналов в активных фазированных антенных решетках (АФАР).

Ключевые слова: волоконно-оптический лазерный модуль, волоконно-оптический фотодиодный модуль, мощный фотодиод, волоконно-оптическая линия, оптоэлектронный генератор, радиофотоника

Введение

Развитие волоконно-оптических систем связи и, как следствие, появление дешевых волоконно-оптических компонентов (разветвители, изоляторы, циркуляторы, фильтры, мультиплексоры, усилители на волокне легированном эрбием) и эффективных высокоскоростных оптоэлектронных приборов (лазерные диоды, электрооптические модуляторы, фотодетекторы) вызвало большой интерес к использованию оптоэлектронных и оптических технологий в СВЧ-технике. В результате на стыке ряда научных дисциплин, таких как волоконная, интегральная и нелинейная оптика, лазерная физика, опто- и микроэлектроника, появилось новое направление науки и техники – радиофотоника, основными предметами изучения которой являются передача, генерация и обработка СВЧ-сигналов с помощью оптоэлектронных и оптических методов [1-4]. Радиофотоника позволяет создавать устройства и системы СВЧ-диапазона с параметрами, недостижимыми традиционными электронными средствами, в связи с чем радиофотонные устройства и системы (волоконно-оптические линии передачи и задержки СВЧ-сигналов, оптоэлектронные генераторы СВЧ, волоконно-оптические системы распределения СВЧ-сигналов и оптоэлектронные системы обработки СВЧ-сигналов) находят применение в радиолокации, радиоэлектронной разведке и радиоэлектронном противодействии [5]. Основные преимущества устройств и систем радиофотоники связаны со свойствами оптического волокна: сверхнизкие потери (менее 0.4 дБ/км) и дисперсия (для СВЧ-сигнала), сверхширокополосность (ограничена полосой частот современных фотодиодов и электрооптических модуляторов, которая достигает 100 ГГц и выше), невосприимчивость к электромагнитным помехам, полная гальваническая развязка, механическая гибкость, малая масса и размеры. Вместе с тем в настоящее время широкому распространению устройств и систем радиофотоники в СВЧ-технике препятствует низкая эффективность электрооптического и оптоэлектронного преобразования. Таким образом, ключевыми компонентами систем радиофотоники являются волоконно-оптические лазерные и фотодиодные модули СВЧ-диапазона. В данной работе рассматриваются разработанные в лаборатории полупроводниковой оптоэлектроники Института физики НАН Беларуси волоконно-оптические лазерные и фотодиодные модули, а также построенные на их основе волоконно-оптическая линия передачи СВЧ-сигналов с оптическим усилением, оптоэлектронный генератор СВЧ на линиях

задержки и волоконно-оптическая система распределения СВЧ-синхросигналов в активных фазированных антенных решетках (АФАР).

1 Волоконно-оптические модули

Волоконно-оптический лазерный модуль является функциональным узлом волоконно-оптической линии передачи сигналов, на СВЧ-вход которого подается аналоговый СВЧ-сигнал, а с оптического выхода снимается модулированный по интенсивности оптический сигнал на длине волны 1550 ± 20 нм (рис. 1) [6,7]. Для обеспечения рабочего диапазона частот свыше 10 ГГц используется схема с внешней модуляцией лазера, в которой непрерывное излучение лазера модулируется по интенсивности СВЧ-сигналом с помощью внешнего оптического модулятора, полоса пропускания которого может достигать десятков гигагерц. В аналоговых системах в качестве оптического модулятора целесообразно использовать ниобат литиевый электрооптический модулятор Маха–Цендера. Таким образом, разработанный волоконно-оптический лазерный модуль состоит из InGaAsP/InP лазерного диода с распределенной обратной связью, излучение которого мощностью 15 мВт модулируется с помощью модулятора Маха–Цендера, имеющего предельную частоту 40 ГГц и полуволновое напряжение 5 В. Для регулировки и стабилизации мощности излучения лазерного модуля применяется плата управления, использующая фотодиод обратной связи, установленный внутри корпуса лазерного диода. Эффективность модуляции электрооптического модулятора Маха–Цендера зависит от его напряжения смещения, которое может изменяться со временем или под воздействием внешних факторов, поэтому для стабилизации рабочей точки модулятора используется фотодиод обратной связи, на который с помощью волоконно-оптического разветвителя подается часть (порядка 1%) выходного оптического излучения модулятора.

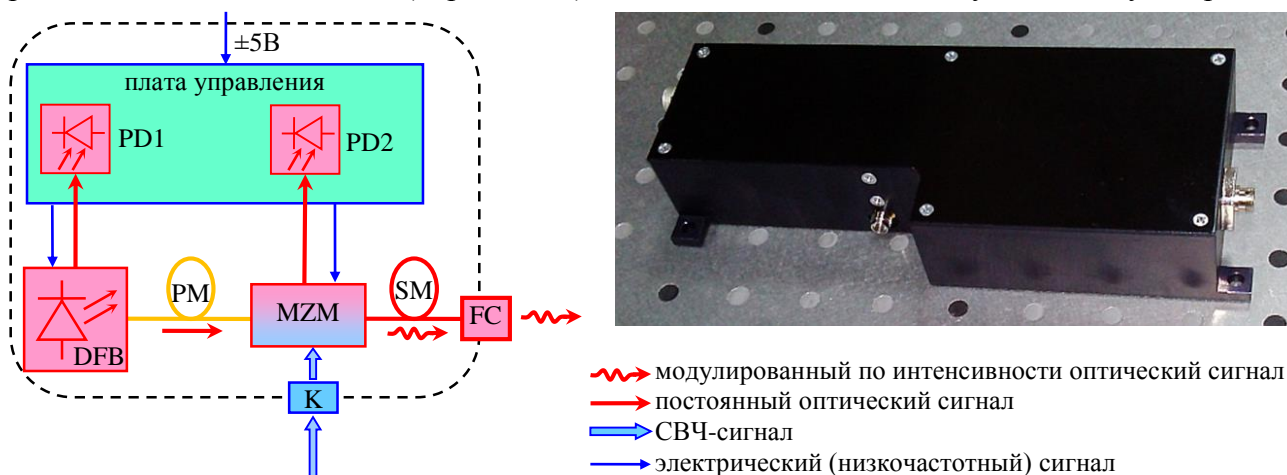


Рисунок 1. Блок-схема и фотография волоконно-оптического лазерного модуля с внешней модуляцией (DFB – лазерный диод с распределенной обратной связью, PM – оптическое волокно с сохранением поляризации, MZM – электрооптический модулятор Маха-Цендера, SM – одномодовое оптическое волокно, FC – выходной оптический разъем FC/APC, K – входной СВЧ-разъем, PD1, PD2 – фотодиоды обратной связи)

Волоконно-оптический фотодиодный модуль, представляет собой узел волоконно-оптической линии передачи сигналов, на оптический вход которого подается модулирован-

ный по интенсивности оптический сигнал, поступающий по оптическому волокну на мощный фотодиод Шоттки с балочными выводами на основе гетероструктуры InAlAs/InGaAs/InP (рис. 2) [8,9]. Фотодиод Шоттки включен в копланарную СВЧ-линию передачи, согласующую его с коаксиальным СВЧ-разъемом, с которого снимается детектированный СВЧ-сигнал достаточной мощности (более 1 мВт). Токовая чувствительность мощного InAlAs/InGaAs/InP фотодиода Шоттки в составе модуля составляет 0.5 А/Вт на длине волны 1550 нм, его предельная частота равна 36 ГГц, а максимальная средняя мощность входного оптического сигнала составляет 70 мВт. Максимальная выходная СВЧ-мощность исследуемого СВЧ-фотодиода Шоттки равна 15 дБм на частоте 20 ГГц, что позволяет использовать такие фотодиоды в волоконно-оптических линиях с широким линейным динамическим диапазоном, а также для генерации СВЧ-сигналов оптоэлектронными методами в системах радиолокации, радиосвязи и измерительной СВЧ-техники.

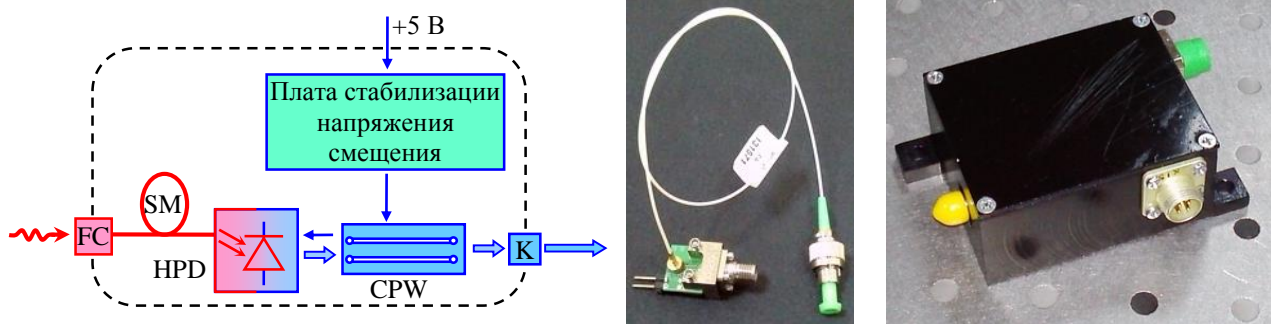


Рисунок 2. Структурная схема и фотографии мощного СВЧ-фотодиода с оптоволоконным вводом и волоконно-оптического фотодиодного модуля (FC – входной оптический разъем FC/APC, SM – одномодовое оптическое волокно, HPD – мощный InAlAs/InGaAs/InP фотодиод Шоттки, CPW – копланарная СВЧ-линия передачи, К – выходной СВЧ-разъем)

Лазерные диоды и фотодиоды могут быть интегрированы с СВЧ-антенной, в результате получается новый тип малогабаритной антенны – фотонная антенна, сигнал к которой подается по оптическому волокну (рис. 3) [11,12]. Фотонные антенны могут быть использована в различных системах, основанных на технологии сверхширокополосной радиосвязи, например, в системах СВЧ-радиовидения и импульсной радиолокации, а также в системах измерения антенн в ближнем поле и системах калибровки антенных решеток. Следует отметить, что традиционная СВЧ-антенна имеет коаксиальный или микрополосковой фидерный тракт, который заканчивается СВЧ-разъемом и сигнал передается к антенне с помощью коаксиального кабеля. В фотонной антенне коаксиальный кабель заменен оптическим волокном, в связи с чем для преобразования СВЧ-сигнала в модулированный по интенсивности оптический сигнал и наоборот необходимо использовать лазерные и фотодиодные модули. Вследствие односторонней природы электрооптического и оптоэлектронного преобразования в лазерных и фотодиодных модулях фотонная антенна может быть или передающей, или приемной. Например, при переключении усиления лазерного диода электрическим импульсом из состояния в предпороговом режиме в состояние инверсной заселенности, лазерный диод обычно генерирует несколько релаксационных колебаний. При соответствующем выборе длительно-

сти и амплитуды входного электрического импульса возможно получить только первый оптический импульс релаксационных колебаний, длительность которого определяется временем жизни фотонов в оптическом резонаторе лазерного диода. Современные лазерные диоды в режиме модуляции усиления позволяют генерировать оптические импульсы с длительностью менее 10 пс и частотой следования до нескольких гигагерц. Короткий оптический импульс по оптическому волокну подается на передающую фотонную антенну, которая генерирует сверхширокополосный радиоимпульс.



Рисунок 3. Передающая фотонная антенна на основе мощного фотодиода СВЧ-диапазона

2 Волоконно-оптическая линия передачи СВЧ-сигналов с оптическим усилением

Волоконно-оптические линии передачи СВЧ-сигналов являются альтернативой коаксиальным кабелям при передаче СВЧ-сигналов на расстояние более 10 м вследствие сверхнизких потерь в оптическом волокне (менее 0,0004 дБ/м) по сравнению с коаксиальным кабелем (порядка 1 дБ/м для 18 ГГц) [1,4]. С повышением сложности бортовых радиоэлектронных систем, где вес и габаритные размеры являются чрезвычайно важными параметрами, аналоговые волоконно-оптические линии передачи СВЧ-сигналов благодаря малой массе и высокой устойчивости к электромагнитным помехам становятся еще более привлекательными. Важным достоинством волоконно-оптических линий является низкий уровень фазового шума и высокая фазовая стабильность при передаче СВЧ-сигналов, связанные с невосприимчивостью процесса прямого детектирования оптического сигнала к фазе оптической несущей. Разработанная волоконно-оптическая линия передачи СВЧ-сигналов состоит из волоконно-оптического лазерного модуля, оптического усилителя на волокне легированном эрбием и волоконно-оптического фотодиодного модуля, соединенных одномодовым волоконно-оптическим кабелем (рис. 4).

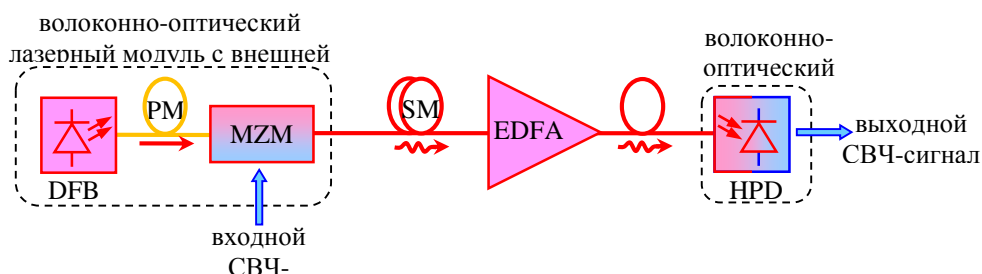


Рисунок 4. Структурная схема волоконно-оптической линии передачи СВЧ-сигналов с оптическим усилением (DFB – лазерный диод с распределенной обратной связью, PM – оптическое волокно с сохранением поляризации, SM – одномодовое оптическое волокно, MZM – электрооптический модулятор Маха-Цендера, EDFA – усилитель на легированном эрбием волокне, HPD – мощный фотодиод)

С точки зрения теории СВЧ-цепей волоконно-оптическая линия является линейным четырехполюсником, основными параметрами которого являются: коэффициент передачи (G [дБ]), коэффициент шума (NF [дБ]), линейный динамический диапазон (CDR [дБ·Гц]) и линейный динамический диапазон при отсутствии интермодуляционных искажений 3-го порядка ($SFDR$ [дБ·Гц^{2/3}]). На рис. 5 представлены зависимости приведенных выше параметров

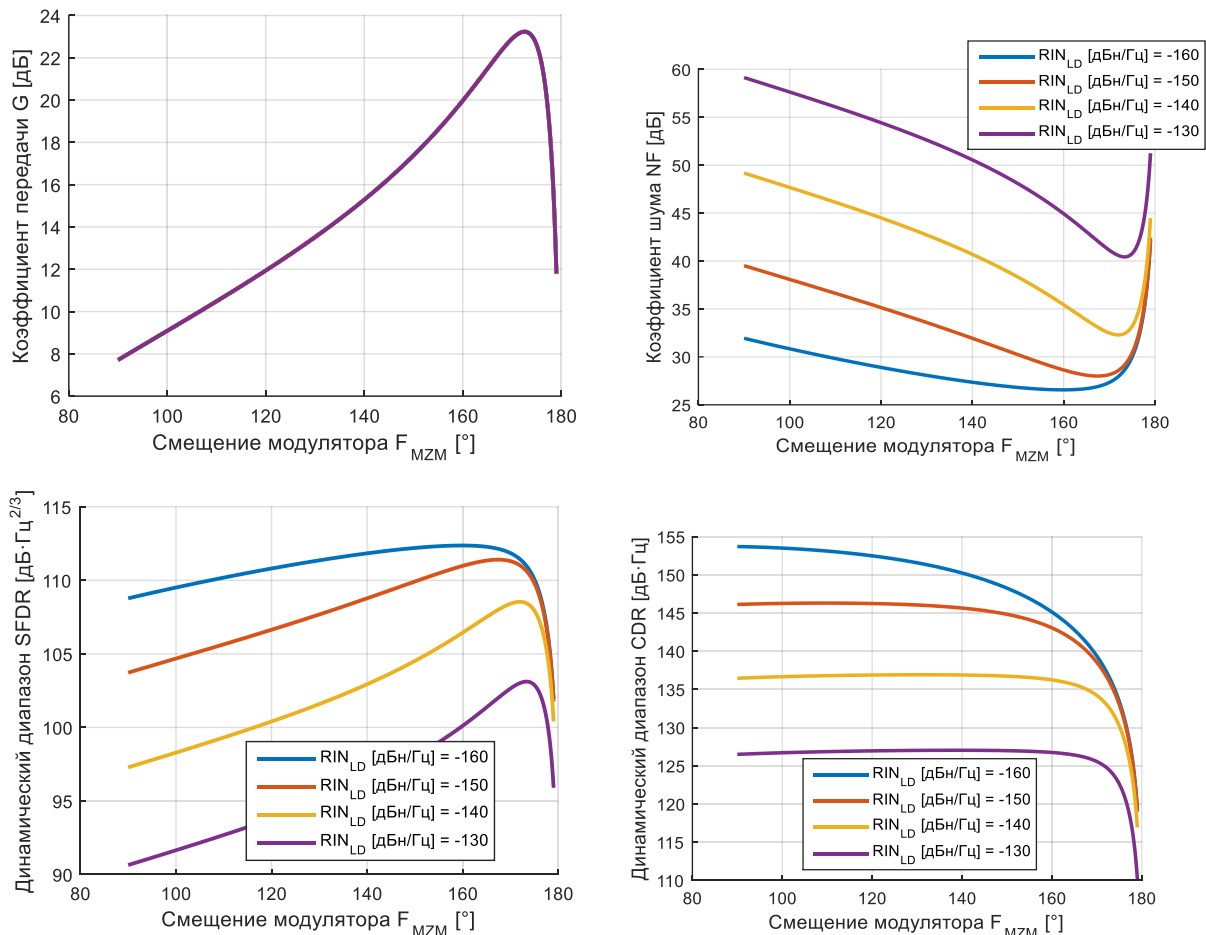


Рисунок 5. Зависимости коэффициент передачи (G [дБ]), коэффициент шума (NF [дБ]), линейный динамический диапазон (CDR [дБ·Гц]) и линейный динамический диапазон при отсутствии интермодуляционных искажений 3-го порядка ($SFDR$ [дБ·Гц^{2/3}]) от фазы смещения электрооптического модулятора Маха-Цендера при различных интенсивностях шума лазерного диода для волоконно-оптической линии передачи СВЧ-сигналов с оптическим усилением

от фазы смещения электрооптического модулятора Маха-Цендера при различных интенсивностях шума лазерного диода для волоконно-оптической линии передачи СВЧ-сигналов с оптическим усилением, в которой используется усилитель на легированном эрбием волокне с мощностью насыщения 200 мВт и электрооптический модулятор Маха-Цендера с полувольтным напряжением порядка 6В и коэффициентом контрастности 25 дБ (стандартные параметры для модуляторов, используемых в волоконно-оптических системах связи). Из рисунка видно, что волоконно-оптическая линия передачи СВЧ-сигналов на основе разработанных лазерного и фотодиодного модулей обладает высоким коэффициентом передачи (более

15 дБ), широким линейным динамическим диапазоном (более 145 дБ·Гц), достаточно низким (по сравнению с волоконно-оптическими линиями без оптического усиления) коэффициентом шума (менее 30 дБ), а также широким динамическим диапазоном при отсутствии интермодуляционных искажений (более 110 дБ·Гц^{2/3}), при этом оптимальная фаза смещения электрооптического модулятора Маха-Цендера лежит в диапазоне от 150 до 170° (считается, что 0° соответствует точке максимального пропускания модулятора, 90° соответствует квадратной точке, а 180° – точке минимального пропускания).

3 Волоконно-оптическая система распределения СВЧ-синхросигналов

На основе волоконно-оптических лазерных и фотодиодных модулей с использованием пассивных волоконно-оптических компонентов и усилителей могут быть построены системы распределения СВЧ-сигналов. Авторами данной работы разработана волоконно-оптическая система распределения синхросигнала, обеспечивающая фазостабильную многоканальную разводку синхросигнала в частотном диапазоне от 2 до 20 ГГц между 64 элементами (подрешетками) активной фазированной антенной решетки, которая состоит из волоконно-оптического лазерного модуля с внешней модуляцией, волоконно-оптических модулей усиления, в которых используются оптические усилители на волокне легированном эрбием, и 64-х мощных фотодиодных модулей, соединенных с оптическими усилителями одномодовыми волоконно-оптическими кабелями (рис. 6) [7,10]. Волоконно-оптический модуль усиления состоит из оптического усилителя с мощностью насыщения 40 мВт, волоконно-оптического разветвителя 1×4, 4-х мощных оптических усилителей с мощностью насыщения 200 мВт и 4-х волоконно-оптических разветвителей 1×16. Использование двухкаскадной схемы усиления позволяет обеспечить работу оптических усилителей в режиме насыщения, для которого шум, обусловленный биением усиливаемого оптического сигнала со спонтанным излучением, определяет общий шум на выходе фотодиодных модулей и имеет минимальное значение, что дает возможность получить низкий уровень собственных шумов на выходе канала волоконно-оптической системы распределения. Проведенные измерения показали, что при длине волоконно-оптических кабелей 2 м флуктуация фазы передаваемого СВЧ-сигнала между каналами распределительной системы на частоте 10 ГГц в течение 1 часа не превышает 0.4°. Таким образом, разработанная волоконно-оптическая система распределения, обеспечивает фазостабильную многоканальную разводку синхросигнала в частотном диапазоне от 2 до 20 ГГц между элементами (подрешетками) активной фазированной антенной решетки, при этом на выходе каждого из 64 каналов мощность СВЧ-синхросигнала составляет величину порядка 1 мВт, а уровень собственных шумов не превышает –147 дБн/Гц. Использование такой волоконно-оптической системы распределения СВЧ-синхросигналов в активных фазированных антенных решетках позволит значительно уменьшить ее вес и повысить устойчивость к электромагнитным помехам.

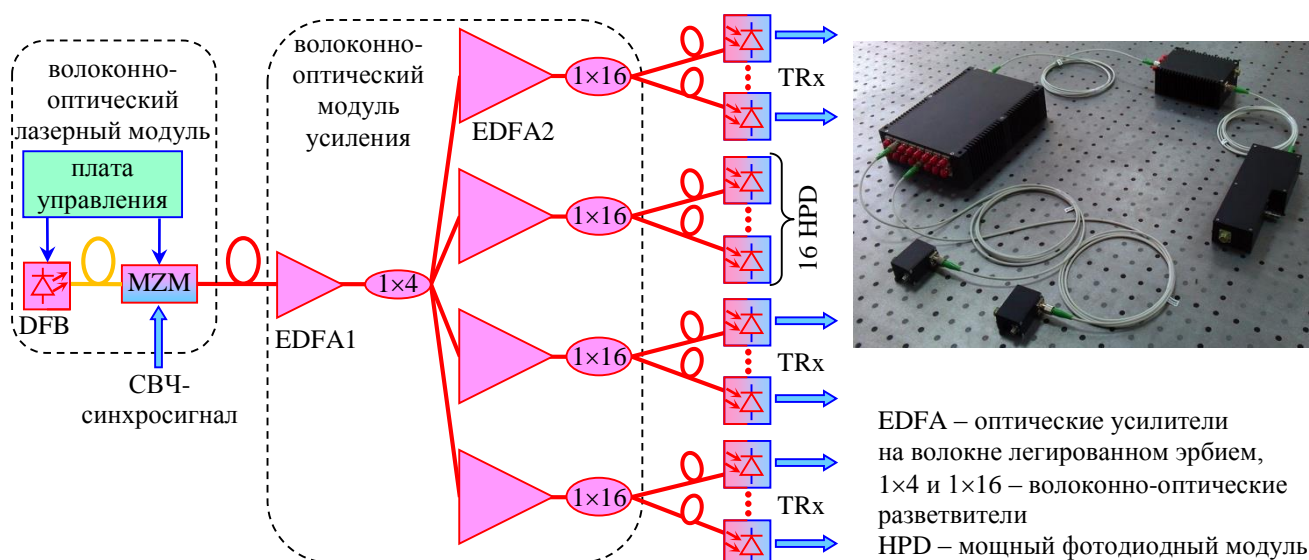


Рисунок 6. Структурная схема и фотография фрагмента волоконно-оптической системы распределения СВЧ-синхросигнала по 64 каналам в активной фазированной антенной решетке

4 Оптоэлектронный генератор СВЧ на линиях задержки

Генераторы СВЧ с низким уровнем фазового шума имеют важное значение для многих применений, таких как измерительная СВЧ-техника, системы радиолокации, а также беспроводные и оптические системы связи. Альтернативным способом генерации гармонических СВЧ-сигналов с низким уровнем фазового шума являются оптоэлектронные генераторы, которые по принципу своей работы относятся к автогенераторам с положительной обратной связью, реализованной на основе волоконно-оптических линий задержки [13]. Низкий уровень фазового шума оптоэлектронных генераторов СВЧ обусловлен возможностью создания волоконно-оптических линий задержки длительностью до 100 мкс, что эквивалентно добротности более 10^6 для частоты 10 ГГц. Главными преимуществами оптоэлектронных генераторов СВЧ на линиях по сравнению с традиционными генераторами СВЧ являются: 1) независимость уровня их фазового шума от частоты генерации (при условии применения оптоэлектронных компонентов с соответствующей рабочей полосой частот) и 2) высокая устойчивость к электромагнитным помехам, вибрациям и ускорениям. Авторами данной работы разработана конструкция оптоэлектронного генератора СВЧ на линиях задержки с оптическим усилением, обеспечивающая генерацию на фиксированной частоте в диапазоне от 2 до 40 ГГц с фазовым шумом ниже -140 дБн/Гц на отстройке 10 кГц от несущей при мощности генерации более 10 мВт (рис. 7) [14-16]. Показано, что для обеспечения низкого уровня собственных шумов оптоэлектронного генератора необходимо использовать лазер с низким шумом интенсивности, а усилитель на легированном эрбием волокне должен работать в режиме насыщения. Для оптоэлектронного генератора СВЧ на линиях задержки фазовый шум уменьшается по квадратичному закону с увеличением времени задержки в петле положительной обратной связи, однако при этом уровень дискретных составляющих в спектре сигнала генерации возрастает. В случае, если уровень дискретных составляющих в спектре сигнала генерации оказывается неприемлемым, то для их подавления, необходимо использовать

дополнительные линии задержки, с помощью которых возможно уменьшить уровень дискретных составляющих более чем на 30 дБ. Воздействие вибрации на оптоэлектронный генератор СВЧ приводит к появлению дискретной составляющей в спектре фазового шума, уровень которой определяет чувствительность генератора к ускорению, определяется упругими свойствами волоконно-оптической линии задержки и составляет величину $<10^{-10} \text{ g}^{-1}$.

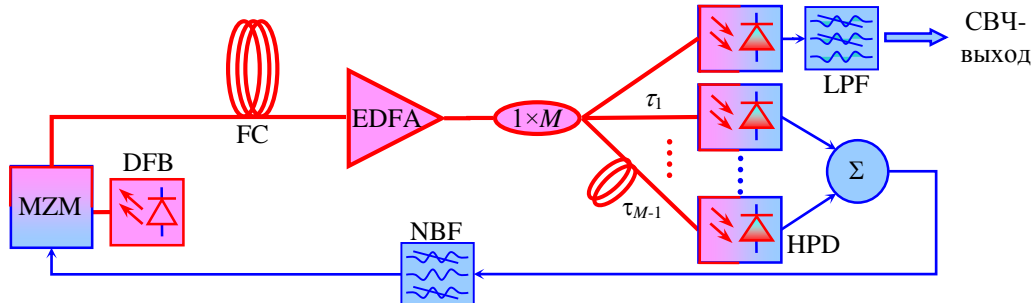


Рисунок 7. Структурная схема оптоэлектронного генератора СВЧ на линиях задержки ($1 \times M$ – волоконно-оптический разветвитель, NBF – узкополосный СВЧ-фильтр, LPF – фильтр низких частот, FC – волоконно-оптическая катушка, Σ – СВЧ-сумматор, HPD – мощный фотодиодный модуль)

Заключение

Использование волоконно-оптических лазерных и фотодиодных модулей в системах радиолокации и радиовидения дает возможность применять оптические технологии для генерации и обработки СВЧ-сигналов в широком частотном диапазоне, что позволит значительно уменьшить вес аппаратуры и повысить надежность таких систем. Волоконно-оптические линии способны значительно упростить построение наземных распределенных радиоэлектронных систем, состоящих из множества антенн, которые должны быть достаточно далеко разнесены друг от друга в целях предотвращения интерференции боковых лепестков. В оптическом волокне затухание и дисперсия по сравнению с коаксиальным кабелем практически отсутствуют, что позволяет передать СВЧ сигнал с полосой в несколько десятков гигагерц на несколько километров без заметного затухания и поместить все оборудование по обработке сигнала в центральном узле распределенной радиоэлектронной системы.

Библиографический список

1. Seeds A.J., Microwave photonics / A.J. Seeds, K.J. Williams // IEEE/OSA Journal of Lightwave Technology. – 2006. – Vol. 24, № 12. – pp. 4628-4641.
2. Jianping Yao, Microwave photonics // IEEE/OSA Journal of Lightwave Technology. – 2009. – Vol. 27, № 3. – P.314-335.
3. Clark T.R., Photonics for RF front ends / T.R. Clark, R. Waterhouse // IEEE Microwave magazine. – 2011, № 3. – Vol. 12. – P. 87-95.
4. Berceli T., Microwave photonics – a historical perspective / T. Berceli, P. Herczfeld // IEEE Trans. on Microwave Theory and Techniques. – 2010. – Vol. 58, № 11. – pp. 2992-3000.
5. Ridgway R. W., Microwave Photonics Programs at DARPA / R. W. Ridgway, Carl L. Dohrman, and Joshua A. Conway // IEEE/OSA Journal of Lightwave Technology. – 2014. – Vol. 32, № 20. – pp. 3428-3439.
6. Малышев С.А. Волоконно-оптические линии передачи СВЧ-сигналов для приемо-передающих систем космических аппаратов / С.А. Малышев, А.Л. Чиж // Материалы 5-ого Белорусского космического конгресса. – Минск: ОИПИ НАН Беларуси, 2011. – 25-27 октября 2011 года, Минск. – Т. 1. – с.192-197.
7. Analog optical link operating at the gain peak wavelength of an erbium-doped fiber amplifier / K. Mikitchuk, A. Chizh, and S. Malyshev // Proceedings of 44th European Microwave Conference (EuMC). – Rome, Italy. – 6-9 October 2014. – P. 679-683.

8. Chizh, A. Beam-lead partially-depleted-absorber photodiode / A. Chizh, S. Malyshev, A. Tepteev, V. Andrievski, E. Guszinskaya, L. Romanova // Proceedings of International Topical Meeting on Microwave Photonics (MWP). – Noordwijk, The Netherlands. – 2012. – P. 1-4.
9. Малышев, С.А. Мощный InAlAs/InGaAs/InP СВЧ-фотодиод Шоттки / С.А. Малышев, А.Л. Чиж, А.А. Тептеев, А.С. Шуленков // Материалы 3-ей Всероссийской конференции «Электроника и микроэлектроника СВЧ». – Санкт-Петербург, Россия. – 2014. – С. 76-80.
10. Чиж, А.Л. Многоканальная волоконно-оптическая система распределения синхросигнала в активных фазированных антенных решетках/ А.Л. Чиж, С.А. Малышев // Материалы 3-ей Всероссийской конференции «Электроника и микроэлектроника СВЧ». – Санкт-Петербург, Россия. – 2014. – С. 257-262.
11. Chizh A., Impulse transmitting photonic antenna for ultra-wideband applications / A. Chizh, S. Malyshev, S. Jefremov, B. Levitas, I. Naidionova // Proceedings of 18th International Conference on Microwave Radar and Wireless Communications (MIKON). – Vilnius, Lithuania. – 14-16 June 2010. – P. 346-348.
12. Levitas B., UWB system for time-domain near-field antenna measurement / B. Levitas, M. Drozdov, I. Naidionova, S. Jefremov, S. Malyshev, A. Chizh // Proceedings of the 43rd European Microwave Conference. – Nurnberg, Germany. – 2013. – P. 388-391.
13. Maleki L., The optoelectronic oscillator / L. Maleki // Nature Photonics –2011. – V. 5, no.12, p.728-730
14. Чиж А.Л., Оптоэлектронный генератор СВЧ с полностью оптическим усилением / А.Л. Чиж, К.Б. Микитчук, С.А. Малышев // Сборник трудов 1-ой Российско-Белорусской научно-технической конференции «Элементная база отечественной радиоэлектроники», Нижний Новгород, 11–14 сентября 2013. – С. 124-128.
15. Mikitchuk K., Numerical nonlinear time-varying model of delay-line optoelectronic oscillator / K. Mikitchuk , A. Chizh, and S. Malyshev // Proceedings of the IEEE International Conference on Numerical Electromagnetical Modeling and Optimization for RF, Microwave, and Terahertz Applications (NEMO-2014). – Pavia, Italy. – 2014. – 4 p.
16. Микитчук К.Б., Численная модель волоконно-оптического оптоэлектронного генератора СВЧ с полностью оптическим усилением/ К. Б. Микитчук, С. А. Малышев, А. Л. Чиж // Приложение к журналу “Вестці Нацыянальнай акадэміі навук Беларусі” серіі фізіка-матэматычныя навуки «Молодежь в науке – 2013». –2014. – Ч. 2. – С. 46 – 51.